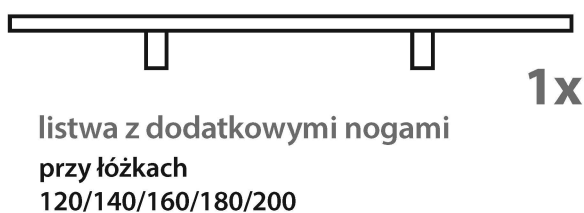
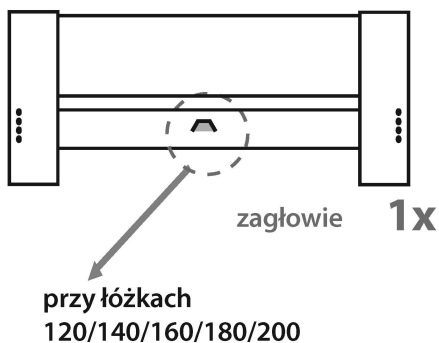


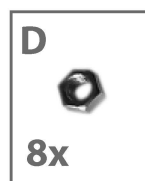
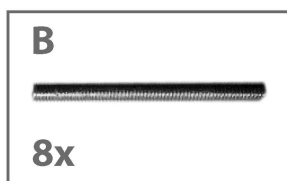
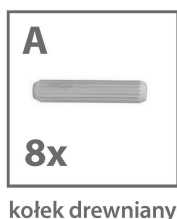
Potrzebne dodatkowo  
przy montażu



### Elementy łóżka

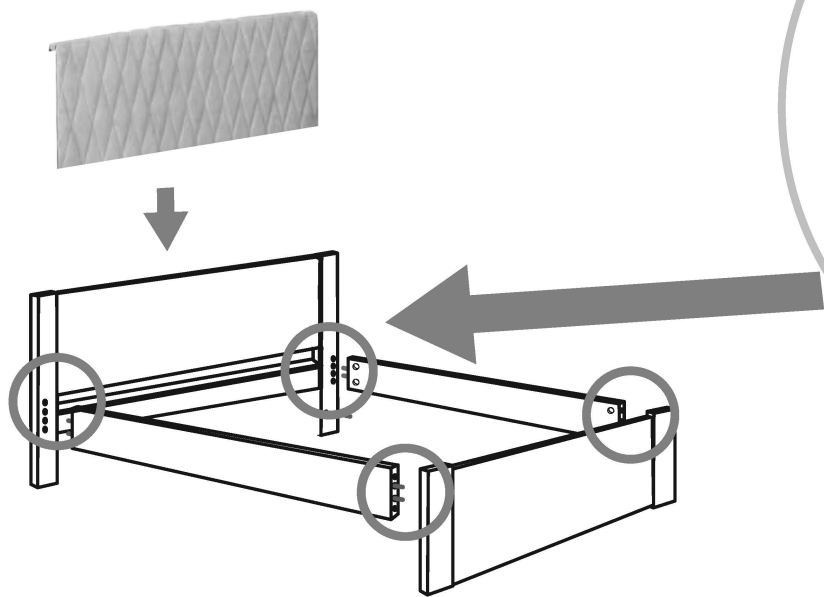


### Elementy łączące



Podczas skręcania łóżka zachowujemy najwyższą staranność, a wszystkie śruby dokręcamy z wyczuciem do momentu kiedy zaczynają stwarzać wyczuwalny opór.

1



2

przy łózkach  
120/140/160/180/200

